

## 5G/LTE/WLAN Antenne mit Erweiterung für UKW/DAB+

**Antenne PAN-ANT615B, PAN-ANT630B, PAN-ANT615, PAN-ANT630  
mit Radioerweiterungsset: PAN-ANT285, PAN-ANT287, PAN-2810  
oder**

**Antennenkomplettset ANT615\_DAB\_5G (ohne Router) oder  
ANT615w\_4\_DAB\_5G, ANT615w\_DAB\_5G**

**Antennenkomplettset mit Router:**

**TEL-RUTX50-6xx-x (mit Router)**

Hinweis: Nicht in allen Sets sind alle hier beschriebenen Produkte enthalten!



## Versionsübersicht

	5G/LTE & WLAN Kabel	UKW/DAB+ Radioerweiterung Kabellänge:			GPS-Erweiterung anstatt Router für Navi. Kabellänge:			GPS Adapter für Navi	Knickgelenk	Gegenpol	Gegenpol
		5m	7,5m	10m	5m	7,5m	10m			15903 40x40 cm	15904 36 x 36
PAN-ANT615	1,5m										
PAN-ANT630	3,0m										
PAN-ANT285		x									
PAN-ANT287			x								
PAN-ANT2810				x							
UNI-3L500					x						
UNI-3L750						x					
UNI-3L1000							x				
GPS Adapter 8441								x			
Gelenk 4615_01									x		
ANT615_5G_DAB	1,5m		x			x		x	x	x	
ANT615_4_5G_DAB	1,5m		x			x		x	x		x

## Antenne PAN-ANT615 und verfügbares Zubehör:



PAN-ANT615 mit 1,5 m Kabelsatz



GPS Ergänzung UNI-3Lxxx



8441



Radioerweiterung PAN-ANT28x



4615\_01



15903

## Antennenkomplett-Set: ANT615w\_DAB\_5G:

**1 Antenne für alle Funktionen mit 4 x LTE/5G, speziell für Router mit 4x LTE/5G!**

Perfekter UKW und DAB+ Empfang mit 41 cm Strahler, sowie Internet über UMTS, LTE und 5G oder WLAN. GPS/GNSS Funktion für Navigation oder Router. Die Antenne ist jetzt schon in der Lage für 5G Empfang! Auch wenn sie jetzt noch einen LTE Router betreiben ist bei Neuanschaffung eines 5G Routers die Antenne darauf vorbereitet.



**Antennen-Set: ANT615w\_DAB\_5G**

Bestehend aus Panorama Antenne PAN-ANT615 mit Erweiterung ANT287 für UKW/DAB+ inkl. 7,5 m UNI-Kabelset, Knickgelenk 4615, Edelstahlplatte weiß pulverlackiert 40x40 cm.

Die Antenne wird mit einem aus 7 Kabeln bestehenden Kabelsatz für CamperNet oder Teltontourer in der Länge von je 1,5 Meter ausgeliefert:

4 x 5G/LTE/UMTS mit SMA Stecker, 2 x WLAN mit SMA RP Stecker, 1 x GPS/GNSS mit SMA Stecker, sowie 3 Lowlosskabel in 7,5 Meter für UKW, DAB+, GPS. Der GPS Anschluss der Antenne kann dann wahlweise für 1 Navigation oder für die GPS Funktion eines Routers verwendet werden. Für die Nutzung der UKW/DAB+ Funktion liegt ein externer Profisplitter mit getrennten Verstärkern für UKW und DAB+ bei.



## Antennenkomplett-Set, ANT615w\_4\_DAB\_5G:

**1 Antenne für alle Funktionen mit 4 x LTE/5G, speziell für Router mit 4x LTE/5G!**

Perfekter UKW und DAB+ Empfang mit 41 cm Strahler, sowie Internet über UMTS, LTE und 5G oder WLAN. GPS/GNSS Funktion für Navigation oder Router. Die Antenne ist jetzt schon in der Lage für 5G Empfang! Auch wenn sie jetzt noch einen LTE Router betreiben ist bei Neuanschaffung eines 5G Routers die Antenne darauf vorbereitet.



**Antennen-Set: ANT615w\_4\_DAB\_5G**

Bestehend aus Panorama Antenne PAN-ANT615 mit Erweiterung ANT2810 für UKW/DAB+ inkl. 10 m UNI-Kabelset, Knickgelenk 4615, Edelstahlträger weiß pulverlackiert 40x40 cm.

Die Antenne wird mit einem aus 7 Kabeln bestehenden Kabelsatz für CamperNet oder Teltontourer in der Länge von je 1,5 Meter ausgeliefert:

4 x 5G/LTE/UMTS mit SMA Stecker, 2 x WLAN mit SMA RP Stecker, 1 x GPS/GNSS mit SMA Stecker, sowie 3 Lowlosskabel in 10 Meter für UKW, DAB+, GPS. Der GPS Anschluss der Antenne kann dann wahlweise für 1 Navigation oder für die GPS Funktion eines Routers verwendet werden. Für die Nutzung der UKW/DAB+ Funktion liegt ein externer Profisplitter mit getrennten Verstärkern für UKW und DAB+ bei.



## Montage der Antenne

Generelles:

Die Antenne benötigt für den Empfang von UKW und DAB+ Signalen einen Metallgegenpol. Wir verwenden dazu eine Edelstahlplatte in den Maßen 40x40 cm mit einer zentralen Bohrung von  $d=20$  mm. Dabei ist zu beachten, dass die Mutter des Antennenfußes mit ihren Krallen eine feste elektrisch leitende Verbindung mit der Metallplatte hat. Unsere Metallplatten sind weiß pulverlackiert. Die Krallen stellen trotzdem einen elektrischen Kontakt her. Die Dachdurchführung sollte dann mit einem Durchmesser von ca.  $d=32-40$  mm ausgeführt werden, sodass im Servicefall die Mutter gut gelöst werden kann. Die Antenne hat an der Unterseite ein hochwertiges Klebepad das sehr gut klebt und auch wasserdicht ist. Wir empfehlen folgende Montagereihenfolge:

1. Suchen sie sich eine freie Dachfläche von 40 x 40 cm aus bei der die Dachdurchbohrung in einem Schrank endet.
2. Fahrzeuge mit einem Metalleddach benötigen keine Metallplatte als Gegenpol. Hier kann die Antenne direkt auf das Metalleddach montiert werden.
3. Ist kein freier Platz wie unter 1. beschrieben vorhanden, dann können sie den abgewinkelten Antennenträger 15904 verwenden und die Kabel in einem Kabelkanal zu einer geeigneten Dachdurchführung weiterleiten. Wir empfehlen die Dachdurchführung 15934 in Kombination mit 15922. Diese Teile sind nicht Bestandteil und müssen optional bestellt werden.
4. Kleben sie die Fläche von 40 x 40 cm mit einem Kreppband ab. Kennzeichnen sie die Dachdurchführung und bohren sie in das Fahrzeugdach ein Loch von  $d=32-40$  mm Durchmesser. Wir empfehlen  $d=36$  mm.
5. Entfernen sie Schmutz und reinigen sie mit einem Haftaktivator beide Seiten der zu klebenden Teile. Wir empfehlen das optionale Klebeset von Dekalin: DN-SETMS5. In diesem Klebeset ist eine ausführliche Klebeanleitung enthalten.
6. Montieren sie die Antenne auf der Metallplatte indem sie die Schutzfolie des Klebepads abziehen und die Antenne exakt montieren. Sie haben dafür nur einen Versuch, da das Pad sehr gut klebt. Ziehen sie die Mutter gut an.
7. Bringen sie nun eine Kleberaube von ca. 7 mm Durchmesser um die Zentralbohrung und am äußeren Rand an.
8. Führen sie die Kabel durch die Bohrung und drücken sie die Metallplatte gut an. Beschweren sie die Metallplatte und warten sie 24 h bis sie das Fahrzeug bewegen.
9. Um das schwarze Antennengehäuse bringen sie noch eine weitere Dichtraube mit dem optionalen Dichtmittel z.B. Dekaseal 1512 (DN-1512-sw) an.



## Anschlüsse an der Antenne



Abb: Anschlüsse an der Antenne

## Kabelsatz



Abb: UNI-5L150 Kabelsatz. Verbindungskabel zum Router

Antennenanschlüsse an der Antenne:	Anschlüsse am Verlängerungskabel antennenseitig:	Anschlüsse am Verlängerungskabel routerseitig:	Hinweise: Anschlussbezeichnungen bei Teltonika Routern:
LTE/5G, SMA Stecker: Gelb: Cell A	SMA Buchse Schrift: „LTE 5G MAIN-1“	SMA Stecker	Mobile Main
LTE/5G, SMA Stecker: Gelb: Cell B	SMA Buchse Schrift: „LTE 5G ANT-2“	SMA Stecker	Mobile Aux
Nur bei der Topfantenne mit 4x5G/LTE: LTE/5G, SMA Stecker: Gelb: Cell C	SMA Buchse Schrift: „LTE 5G ANT-3“	SMA Stecker	Mobile Aux
Nur bei der Topfantenne mit 4x5G/LTE: LTE/5G, SMA Stecker: Gelb: Cell D	SMA Buchse Schrift: „LTE 5G ANT-4“	SMA Stecker	Mobile Aux
WLAN/WIFI, SMA Buchse: Rot: Wifi1	SMA Stecker Schrift: „WLAN MAIN-1“ <b>(mit männlichem Innenkontakt)</b>	SMA Stecker Reverse Pol <b>(ohne männlichen Innenkontakt)</b>	Wifi
WLAN/WIFI, SMA Buchse: Rot: Wifi2	SMA Stecker Schrift: „WLAN ANT-2“ <b>(mit männlichem Innenkontakt)</b>	SMA Stecker Reverse Pol <b>(ohne männlichen Innenkontakt)</b>	Wifi
GPS/GNSS, FME Buchse: Weiss: GPS	FME Stecker Schrift: „GPS“	SMA Stecker	GPS.  Die GPS/GNSS Funktion kann mit dem beiliegenden Kabel für Router verwendet werden oder mit dem optionalen Adapter 8441 und einem UNI-3L750 Kabelsatz (7,5m) für eine Navigation. Es gibt noch weitere Längen von 3,5m; 5,0m und 10,0m.

**Achtung:** Bei den WLAN Kabeln besteht die Möglichkeit, sie an der Antenne falsch anzuschließen. Sie merken es unter Umständen erst dann, wenn sie dann das falsche Ende am Router nicht aufschrauben können. Daher bitte die Erklärung in der Tabelle beachten!

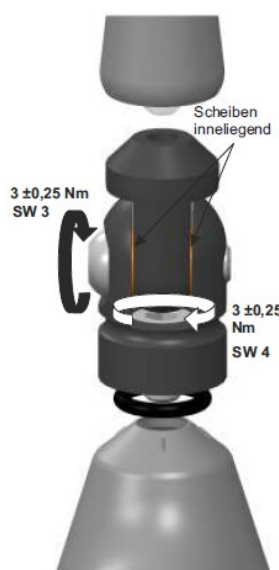
## Erweiterung der Antenne für UKW und DAB+ Radioempfang

Mit den Erweiterungssets PAN-ANT285, PAN-ANT287 oder PAN-ANT2810 haben sie folgende Produkte erhalten:

- Antennenstab 43 cm
- Profisplitter mit Doppelverstärker und Frequenzweise, 2 x Fakraanschluss
- Gewintheadapter
- FAKRA Kabelsatz UNI-2L500, oder UNI-2L750 oder UNI-2L1000 (Kabellänge 5,0 m; 7,5 m oder 10,0 m) mit Adapter auf DIN und ISO.
- Adapter FME—FAKRA; Verbindung zwischen Antenne und Profisplitter

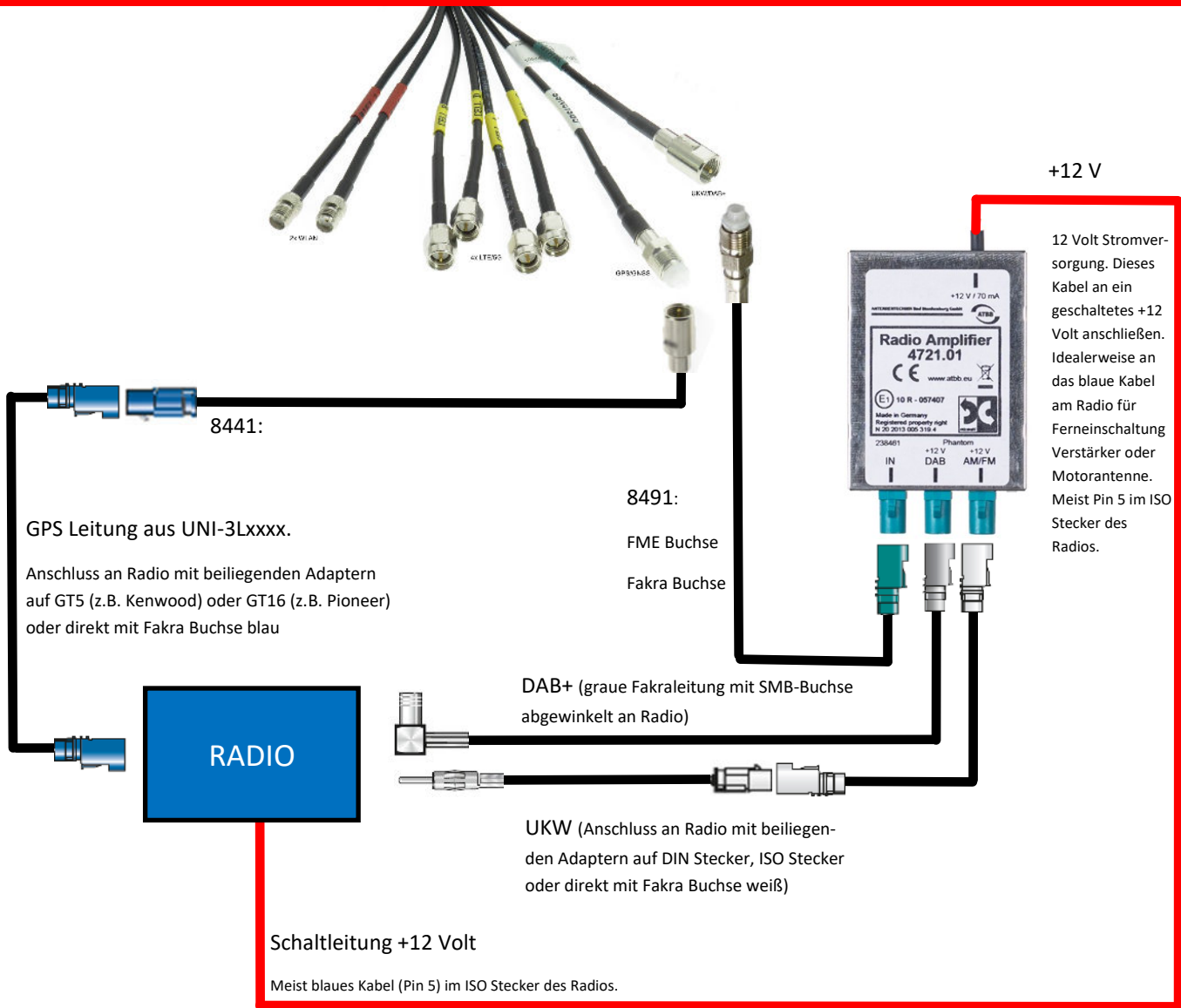
### Montage der Radioerweiterung:

- Entfernen sie die runde Blindabdeckung am Ende der Antenne
- Schrauben sie stattdessen den schwarzen Gewintheadapter auf
- Ja nachdem welche Artikel sie bestellt haben, montieren sie nun das Knickgelenk wie hier beschrieben. Dabei kommt die kurze Schraube durch den Fuß in den schwarzen Gewintheadapter und die lange Schraube mit den 2 Messingringen quer in das Knickgelenk. Ziehen sie die Schraube nur so fest an, dass die Antenne bei Gewalteinwirkung sich noch abbiegen lässt.



- Montieren sie den 43 cm Stahler auf das Knickgelenk.
- Führen sie die elektrischen Arbeiten, wie auf der folgenden Seite beschrieben, durch:

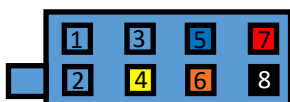
## Anschlüsse antennenseitig



### Hinweis zur Schaltleitung:

Kontaktbelegung ISO Stromstecker:

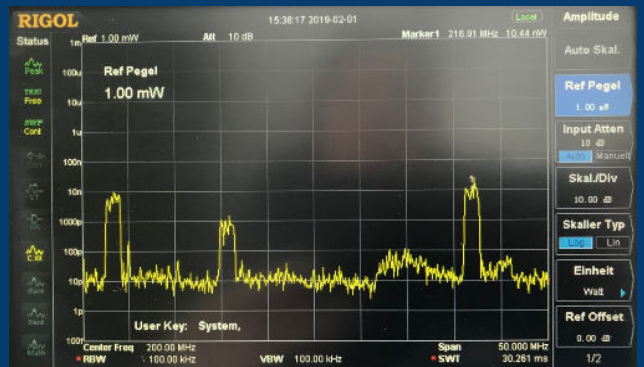
Achtung: Häufig sind Zündung und Dauerplus vertauscht. Manche Hersteller weichen bei der Belegung ab. Benutzen Sie für die rote Leitung des Profisplitters Klemme 5:



Block A	Kontaktbelegung nach Standard ISO 10487 Achtung: Nicht alle Hersteller halten die Belegung ein!
1	Gala/SCV
2	Stummschaltung
3	Frei
4	Dauerplus, Kl.30
5	Schaltspannung: Ausfahrbare Antenne (remote out)
6	Beleuchtung Kl. 58d
7	12 V Zündung, Klemme 15
8	Masse, Klemme 31



Unsere Antennen, Antennenträger und Internetrouter werden im Labor und auch in unserem Testmobil mit hochwertigen Messgeräten einzeln für sich und im A/B Vergleich getestet. Dazu sind wir für Sie viele tausend km pro Jahr unterwegs! Gerne beraten wir Sie in allen Fragen rund um Antennen und Router!



Audiotechnik Dietz  
Vertriebs-GmbH  
Maybachstr. 10  
67269 Grünstadt  
Tel. 06359/9331-0  
Fax 06359/9331-49  
verkauf@dietz.biz  
www.dietz.biz  
www.dension.de

Distributor of:

